

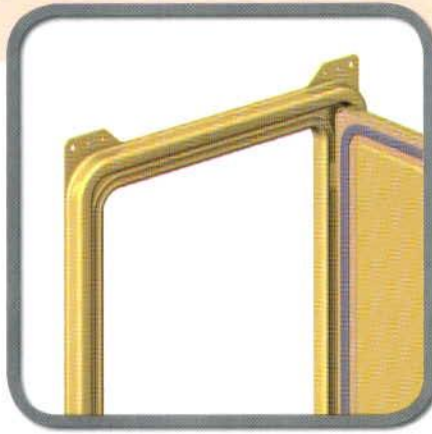
Kéménytámasz

Ez a kiegészítő építőelem megnöveli az ABSOLUT kémény stabilitását és biztonságát. A támasz-elemeket a szarufák fölé, alá vagy közé lehet felszerelni. Lehetővé teszik a teljes szarufa felület hőszigetelését, így megelőzhető a hőhidak kialakulása.



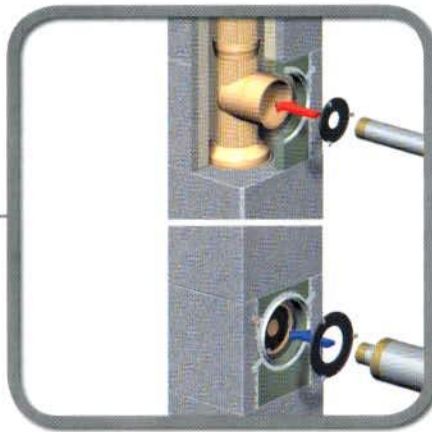
Felső tisztítóajtók

Az ABSOLUT kémény tisztítása és a műszaki felügyelet érdekében elegendő számú tisztítónyílást kell kialakítani. Ezeket a nyílásokat tisztítóajtókkal kell lezárni. Egy található a tetőtérben (padlás), egy pedig a kémény lábzatánál.



Blower-door teszt – tömör tisztítóajtók

Egy különleges szigetelőszalag alkalmazása révén (mely opcionálisan megrendelhető és utólag is felszerelhető) az ABSOLUT kémény már standard kivitelben is igen jól záró tisztítóajtói (a hagyományos rendszerekhez viszonyítva) 100%-osan légzáró kivitelűre alakíthatók át.



Steckadapter

Ha a kémény és a füstgázcső vagy a kémény és az égési levegő csőve eltérő átmérőjű, ez a kis alkatrész igen nagy szolgálatot tesz. A steckadapter kiegyenlíti a méretkülönbségeket és biztonságos módon akadályozza meg a vezetérendszer és a kémény közötti testregések átvitelét.

